

## CHICAGO FAUCET LIMITED WARRANTY

The CHICAGO FAUCET COMPANY ("Chicago Faucets") extends to the original consumer the following warranties for Genuine Chicago Faucets manufactured products and components, or other components under the Chicago Faucets Warranties, (collectively, the "Products") used in commercial or residential applications:

**Lifetime Faucet Warranty** The "Faucet", defined as any metal cast, forged, stamped or formed portion of the Product, not including electronic or moving parts or water restricting components, or other components covered under the Chicago Faucet warranties, is warranted against manufacturing defects for the life of the Product.

**Five Year Cartridge Warranty - Commercial** The "Cartridge", defined as the metal portion of any Product typically referred to by the product numbers containing 1-099XT and 1-100XT, excluding any rubber or plastic components, is warranted against manufacturing defects for a period of five (5) years from the date of Product purchase. All Cartridges included in Chicago Faucet's Single Control or Shower Products are also warranted against manufacturing defects for a period of five (5) years from the date of Product purchase.

**Lifetime Cartridge Warranty - Residential** For products used in residential applications, the "Cartridge", as described above, is warranted for the lifetime of the faucet.

**One Year Finish Warranty - Commercial** For Products used in commercial applications, the finish of the Product is warranted against manufacturing defects for a period of one (1) year from the date of Product purchase.

**Five Year Finish Warranty - Residential** For Products used in residential applications, the finish of the Product is warranted against manufacturing defects for a period of five (5) years from the date of Product purchase.

**Other Warranties** All other Products not covered above are warranted against manufacturing defects for a period of one (1) year from the Product purchase.

Restrictions Apply

For complete warranty details, contact your Chicago Faucets sales representative or Chicago Faucets, Consumer Affairs, 2100 S. Clearwater Drive, Des Plaines, Illinois, 60018.

## GARANTIA LIMITADA DE CHICAGO FAUCETS

La CHICAGO FAUCET COMPANY ("Chicago Faucets") le otorga al comprador original las siguientes garantías para los productos y componentes auténticos fabricados por Chicago Faucets o demás componentes vendidos bajo las Garantías de Chicago Faucets (colectivamente denominados los "Productos") utilizados en aplicaciones comerciales o residenciales:

**Garantía de los Grifos de por vida** El "Grifo" (definido como cualquier porción fundida, forjada, estampada o formada en metal del Producto, sin incluir piezas electrónicas o móviles ni tampoco los componentes que restringen el flujo del agua u otros componentes cubiertos bajo otras garantías de Chicago Faucets) está garantizado contra defectos de fabricación durante toda la vida del Producto.

**Garantía de los Cartuchos de cinco años - Aplicaciones Comerciales** El "Cartucho" (definido como la porción metálica de cualquier Producto al que se le denomina típicamente por los números de producción que contienen 1-099XT y 1-100XT, excluyendo cualquier componente de plástico o de caucho) está garantizado contra defectos de fabricación durante un período de cinco (5) años contados a partir de la fecha de compra del Producto. Todos los Cartuchos incluidos en los Productos para Ducha (Shower) o los Productos de un Solo Control (Single Control) de Chicago Faucets también están garantizados contra defectos de fabricación durante un período de cinco (5) años contados a partir de la fecha de compra del Producto.

**Garantía de los Cartuchos de por vida - Aplicaciones Residenciales** Para los Productos usados en aplicaciones residenciales, el "Cartucho", tal como se le describió en el párrafo anterior, está garantizado durante toda la vida del Grifo.

**Garantía del Acabado por un año - Aplicaciones Comerciales** Para los Productos usados en aplicaciones comerciales, el acabado del Producto está garantizado contra defectos de fabricación durante un período de un (1) año contado a partir de la fecha de compra del Producto.

**Garantía del Acabado por cinco años - Aplicaciones Residenciales** Para los Productos usados en aplicaciones residenciales, el acabado del Producto está garantizado contra defectos de fabricación durante un período de cinco (5) años contados a partir de la fecha de compra del Producto.

**Otras Garantías** Todos los demás Productos que no están cubiertos por las disposiciones anteriores están garantizados contra defectos de fabricación durante un período de un (1) año contado a partir de la fecha de compra del Producto.

Pueden Aplicarse Restricciones

Para obtener detalles completos sobre las garantías, póngase en contacto con su representante de ventas de Chicago Faucets o directamente con Chicago Faucets, enviando una carta a: Consumer Affairs, 2100 S. Clearwater Drive, Des Plaines, Illinois, 60018.

## GARANTIE LIMITÉE DU ROBINET CHICAGO FAUCETS

CHICAGO FAUCET COMPANY ("Chicago Faucets") offre au consommateur original les garanties suivantes pour les produits et éléments voir authentiques fabriqués par Chicago Faucets, ou les autres éléments sous min. Garanties de Chicago Faucets, (ensemble, les "Produits") utilisés à des fins commerciales ou résidentielles:

**Garantie à vie du robinet** Le "Robinet", défini comme toute partie en métal coulé, forgé, matricé ou ouvré du Produit, à l'exclusion des pièces électroniques ou mobiles ainsi que les éléments de restriction d'eau ou les éléments mentionnés dans les garanties de Chicago Faucet, est garantie à vie contre tout vice de fabrication.

**Garantie de cinq ans de la cartouche - utilisations commerciales** La "Cartouche", défini comme la partie en métal de tout dont les numéros de référence Produit contiennent 1-099XT et 1-100XT, à l'exclusion des éléments de caoutchouc ou de plastique, est garantie contre tout vice de fabrication pour une période de cinq (5) ans à compter de la date d'achat du Produit. Toutes les cartouches incluses dans les Produits à contrôle unique ou Produits pour la douche sont garanties aussi contre tout vice de fabrication pour une période de cinq (5) ans à compter de la date d'achat du Produit.

**Garantie à vie de la cartouche - utilisations résidentielles** Pour les produits à usage résidentiel, la "Cartouche", défini ci-dessus, est garantie à vie contre tout vice de fabrication.

**Garantie d'un an - utilisations commerciales** La finition des Produits utilisés à des fins commerciales est garantie contre tout vice de fabrication pour une période d'un (1) an à compter de la date d'achat du Produit.

**Garantie de cinq ans - utilisations résidentielles** La finition des Produits à usage résidentiel est garantie contre tout vice de fabrication pour une période de cinq (5) ans à compter de la date d'achat du Produit.

**Autres garanties** Les Produits qui ne sont pas mentionnés ci-dessus sont garantis contre tout vice de fabrication pour une période d'un (1) an à compter de la date d'achat du Produit.

Certaines restrictions s'appliquent

Pour obtenir des renseignements détaillés sur les garanties, contactez votre revendeur Chicago Faucets ou Chicago Faucets, Consumer Affairs, 2100 S. Clearwater Drive, Des Plaines, Illinois 60018.

**CHICAGO FAUCETS** 

a Geberit company

The Chicago Faucet Company  
2100 Clearwater Drive  
Des Plaines, IL 60018-5999  
Phone 847/803-5000 • Fax: 847/298-3101

## 613 / CF905 SERIES ADAPTA FAUCETS

## INSTRUCCIONES PARA LA INSTALACIÓN DE LOS GRIFOS MARCA ADAPTA FAUCETS DE LAS SERIES 613 / CF905

## DIRECTIVES DE POSE DES ROBINETS MÉLANGEURS ADAPTA FAUCET DES SÉRIES 613 / CF905



**INSTALLATION SHOULD BE IN ACCORDANCE WITH LOCAL PLUMBING CODES. FLUSH ALL PIPES THOROUGHLY BEFORE INSTALLATION.**

**LA INSTALACIÓN DEBE EFECTUARSE EN CONFORMIDAD CON LOS CÓDIGOS LOCALES DE PLOMERÍA. LAVE CON ABUNDANCIA DE AGUA TODAS LAS TUBERÍAS ANTES DE LA INSTALACIÓN.**

**L'INSTALLATION DOIT ÊTRE CONFORME AUX CODES LOCAUX EN MATIÈRE DE PLOMBERIE PURGER SOIGNEUSEMENT TOUS LES TUYAUX AVANT L'INSTALLATION.**

**CHICAGO FAUCETS** 

a Geberit company



ADA Compliant

# INDEX

---

Product Overview .....	3
Installation Process .....	3
Care and Maintenance .....	7
How to Order .....	7

# Soins et entretien

---

La robinetterie Chicago Faucets est conçue et mise au point de manière à égaler ou à dépasser les normes de rendement de l'industrie. Nettoyer ces produits avec soin.

- Les produits de nettoyage abrasifs ainsi que certains produits chimiques ou solvants peuvent endommager la surface de la robinetterie.
- L'emploi d'un produit de nettoyage doux et d'eau tiède permet de prolonger la durée utile de la robinetterie Chicago Faucets.

## Pour passer commande

---

S'adresser au détaillant Chicago Faucets de la localité ou visiter le site Web [www.chicagofaucets.com](http://www.chicagofaucets.com)

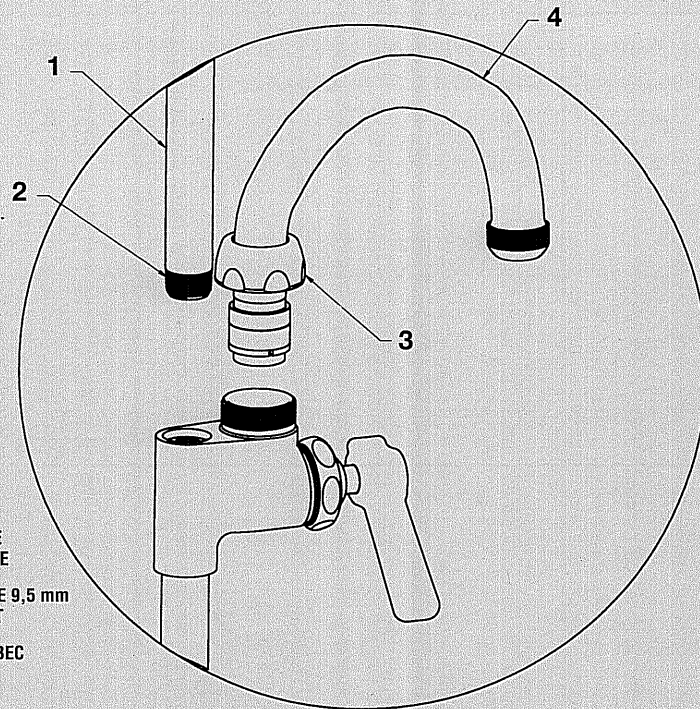
**[www.chicagofaucets.com](http://www.chicagofaucets.com)**

Pour toute assistance technique, visiter le site Web [www.chicagofaucets.com](http://www.chicagofaucets.com)  
ou composer le 1-800-TEC-TRUE.

**1-800-TEC-TRUE**

# Product Overview

The 613 / CF905 Series faucets are designed for use on existing pre-rinse stations to add the convenience of a faucet without the hassle of a separate faucet installation. The faucet features solid brass construction with a high-gloss polished chrome finish.



**Figure 3**

- 1) GICLEUR DE PRÉRINÇAGE
- 2) FILETAGE DE 9,5 mm (3/8 po) NPT
- 3) ÉCROU DU BEC
- 4) BEC

## Étape 4 – Pose du bec (Figure 3)

1. Poser le bec du robinet mélangeur Adapta Faucet conformément à l'illustration.
2. Bien serrer l'écrou du bec avec une clé à ouverture réglable.

## Étape 5 – Pose du gicleur de prérinçage (Figure 3)

1. Appliquer du produit d'étanchéité ou de l'enduit frein pour filets sur le filetage mâle de 9,5 mm (3/8 po) NPT du tuyau du gicleur.
2. Placer le gicleur conformément à l'illustration et bien le serrer avec une clé à sangle.
3. Poser un support mural, au besoin.

## Étape 6 – Fonctionnement du robinet mélangeur

1. Ouvrir l'alimentation en eau chaude et en eau froide. Vérifier l'étanchéité des connexions, au besoin.

## Installation Process

### STEP 1 – WHAT'S IN THE BOX?

The following items are included:

- Adapta Faucet Assembly
- Spout Assembly
- Mounting Hardware Pre-Pack
- Installation Guide

### STEP 2 – PRE INSTALLATION SETUP

– Required Tools and Supplies

The following tools and plumbing supplies are needed to complete the faucet installation:

- 12" Adjustable Wrench
- Pipe Thread Sealant / Thread Locker
- 7/16" Hex Key
- Strap Wrench
- Make sure hot and cold cartridges on the base faucet are in the off position.
- The riser assembly must be removed from the existing base faucet.

**STEP 3 – ADAPTA FAUCET INSTALLATION WITH 1-1/16" MALE THREADS (FIGURE 1)**

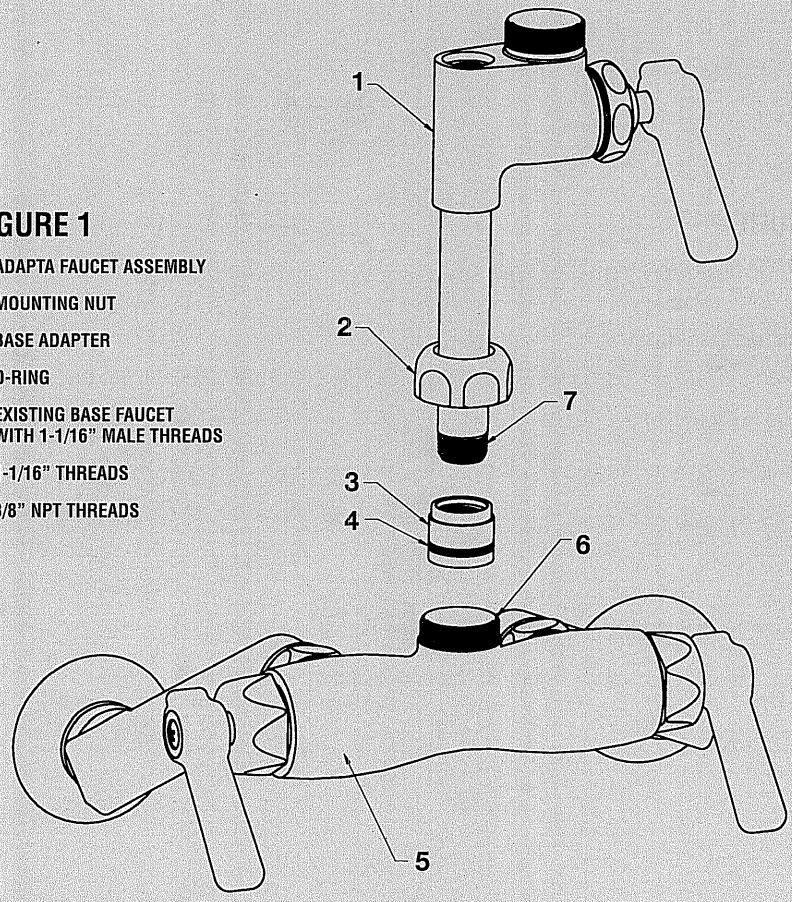
**NOTE:** If existing faucet base outlet has 3/8" NPT Female Threads, skip to Step 3A.

Assemble mounting hardware (Pre-Pack) to Adapta Faucet.

1. Position Mounting Nut as shown.
2. Apply thread sealant / thread locker to 3/8" NPT male threads on Adapta Faucet.
3. Secure Base Adapter to Adapta Faucet as shown. Use a 7/16" Hex Key to firmly tighten Base Adapter.
4. Make sure O-ring is in place on the Base Adapter.
5. Place the Adapta Faucet into the Existing Base Faucet and position as desired.
6. Firmly tighten the Mounting Nut with an Adjustable Wrench.

**FIGURE 1**

- 1) ADAPTA FAUCET ASSEMBLY
- 2) MOUNTING NUT
- 3) BASE ADAPTER
- 4) O-RING
- 5) EXISTING BASE FAUCET WITH 1-1/16" MALE THREADS
- 6) 1-1/16" THREADS
- 7) 3/8" NPT THREADS

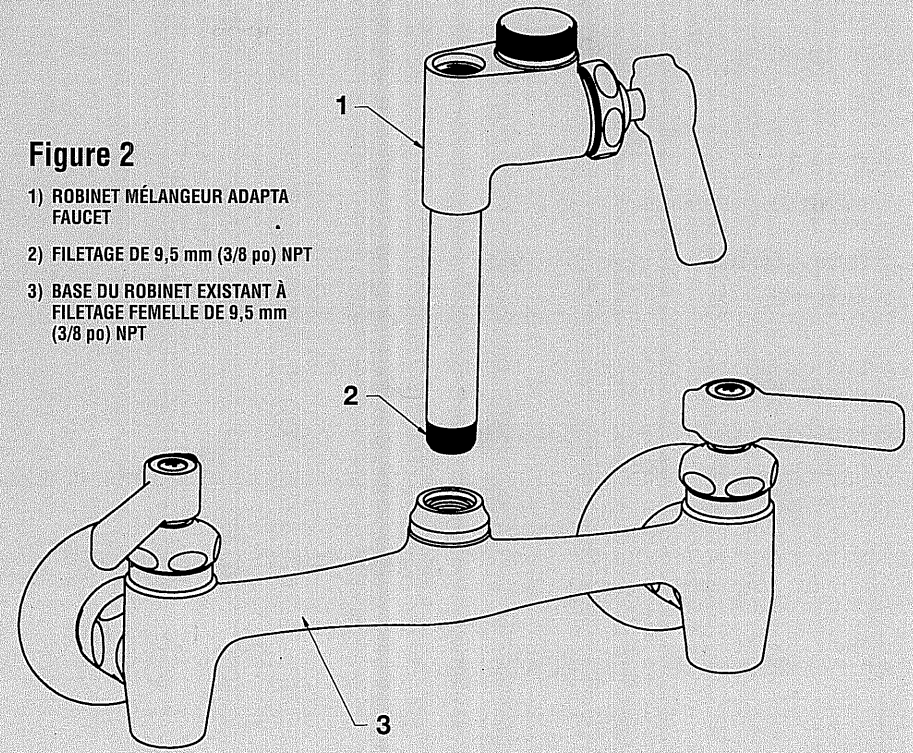


**Étape 3A – Pose d'un robinet mélangeur Adapta Faucet à filetage femelle de 9,5 mm (3/8 po) NPT (Figure 2)**

1. Appliquer du produit d'étanchéité ou de l'enduit frein pour filets sur le filetage mâle de 9,5 mm (3/8 po) NPT du robinet mélangeur Adapta Faucet.
2. Poser le robinet mélangeur Adapta Faucet dans la base du robinet existant et le serrer à la main ou avec une clé à sangle jusqu'à ce qu'il soit bien fixé et à la position voulue.

**Figure 2**

- 1) ROBINET MÉLANGEUR ADAPTA FAUCET
- 2) FILETAGE DE 9,5 mm (3/8 po) NPT
- 3) BASE DU ROBINET EXISTANT À FILETAGE FEMELLE DE 9,5 mm (3/8 po) NPT



### Étape 3 – Pose d'un robinet mélangeur Adapta Faucet à filetage mâle de 27 mm (1-1/16 po) (Figure 1)

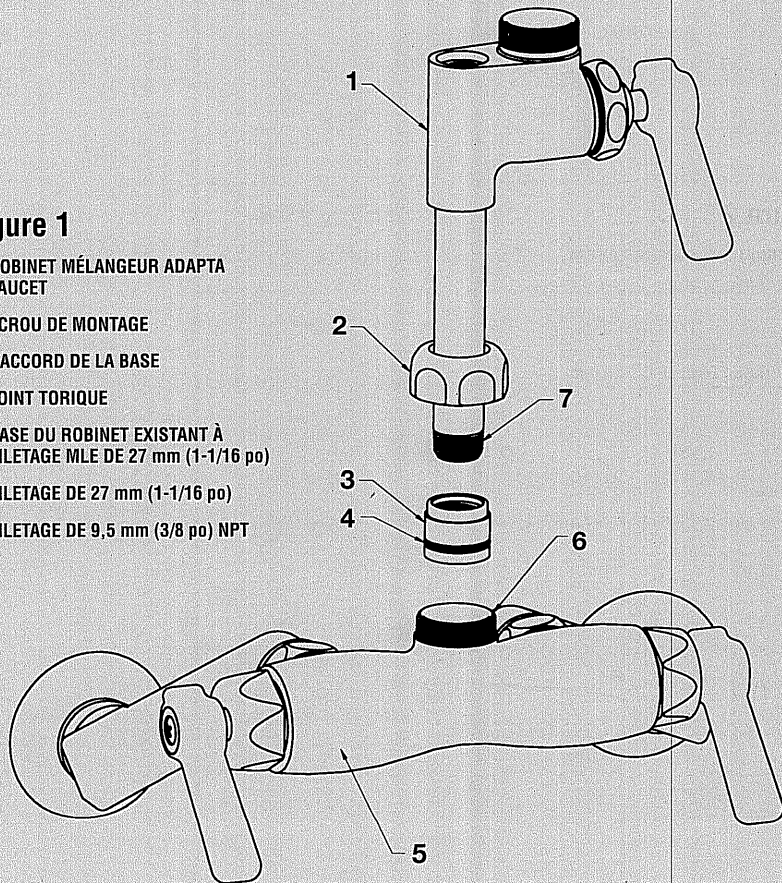
**NOTA:** Si le robinet mélangeur existant est à filetage femelle de 9,5 mm (3/8 po) NPT, passer à l'étape 3A.

Poser la quincaillerie de montage (ensachée) du robinet mélangeur Adapta Faucet.

1. Placer l'écrou de montage conformément à l'illustration.
2. Appliquer du produit d'étanchéité ou de l'enduit frein pour filets sur le filetage mâle de 9,5 mm (3/8 po) NPT du robinet mélangeur Adapta Faucet.
3. Fixer le raccord de la base au robinet mélangeur Adapta Faucet conformément à l'illustration. Utiliser une clé hexagonale de 11,1 mm (7/16 po) pour bien serrer le raccord.
4. S'assurer que le joint torique du raccord de la base est posé.
5. Poser le robinet mélangeur Adapta Faucet dans la base du robinet existant et le régler à la position voulue.
6. Bien serrer l'écrou de montage avec une clé à ouverture réglable.

**Figure 1**

- 1) ROBINET MÉLANGEUR ADAPTA FAUCET
- 2) ÉCROU DE MONTAGE
- 3) RACCORD DE LA BASE
- 4) JOINT TORIQUE
- 5) BASE DU ROBINET EXISTANT À FILETAGE MLE DE 27 mm (1-1/16 po)
- 6) FILETAGE DE 27 mm (1-1/16 po)
- 7) FILETAGE DE 9,5 mm (3/8 po) NPT

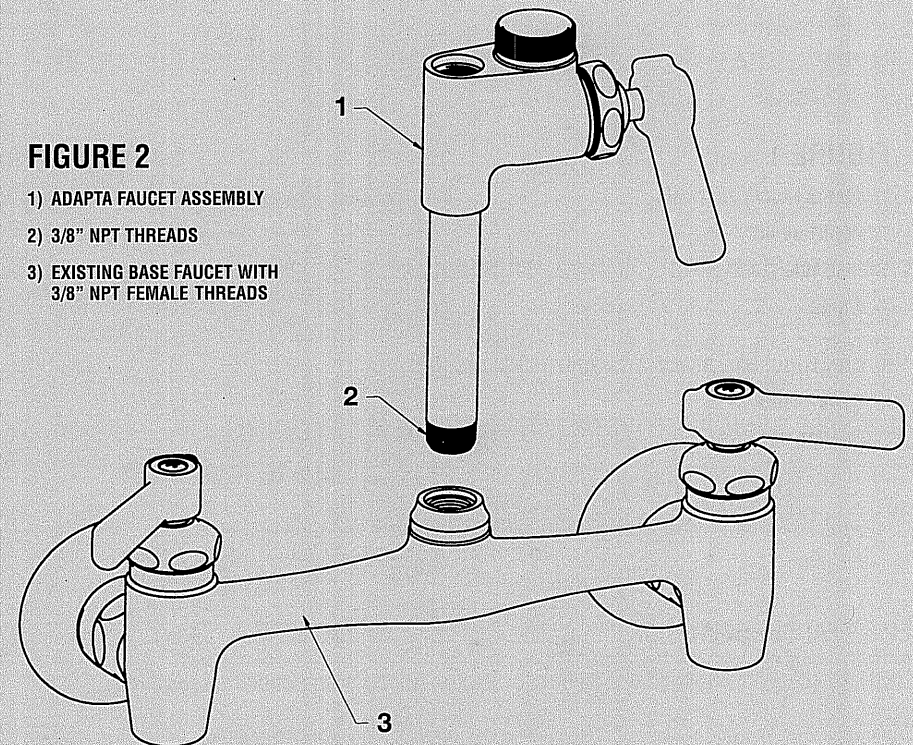


### STEP 3A – ADAPTA FAUCET INSTALLATION WITH 3/8" NPT FEMALE THREADS (FIGURE 2)

1. Apply thread sealant / thread locker to 3/8" NPT male threads on Adapta Faucet.
2. Place the Adapta Faucet into the Existing Base Faucet and tighten by hand or strap wrench until secure and the desired position is achieved.

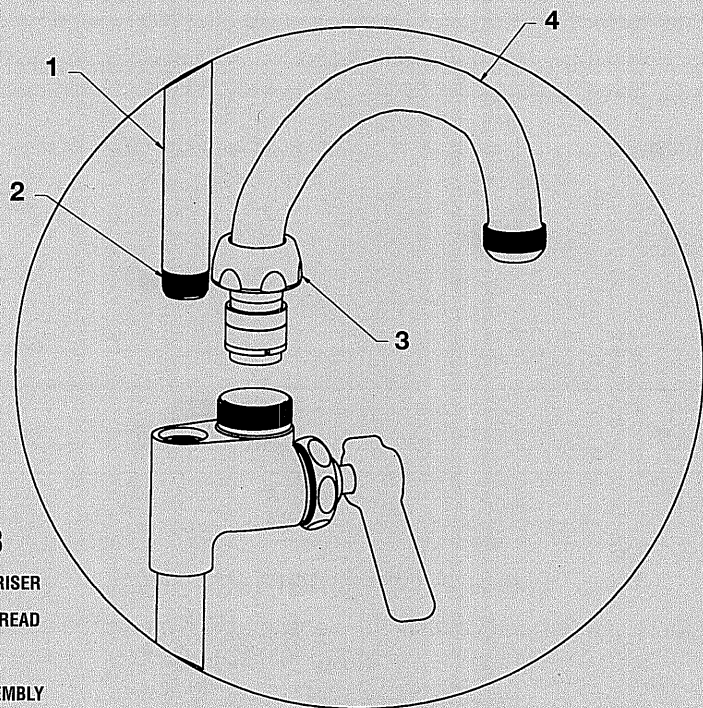
**FIGURE 2**

- 1) ADAPTA FAUCET ASSEMBLY
- 2) 3/8" NPT THREADS
- 3) EXISTING BASE FAUCET WITH 3/8" NPT FEMALE THREADS



# Caractéristiques générales des produits

Les robinets mélangeurs des séries 613 / GF905 permettent de compléter les postes de prérinçage sans avoir à y poser un robinet mélangeur distinct. En laiton massif, ces robinets ont un fini chromé poli brillant.



**FIGURE 3**

- 1) PRE-RINSE RISER
- 2) 3/8" NPT THREAD
- 3) SPOUT NUT
- 4) SPOUT ASSEMBLY

## STEP 4 – SPOUT ASSEMBLY INSTALLATION (FIGURE 3)

1. Place Spout Assembly into Adapta Faucet as shown.
2. Tighten Spout Nut firmly with adjustable wrench.

## STEP 5 – PRE-RINSE RISER INSTALLATION (FIGURE 3)

1. Apply thread sealant / thread locker to 3/8" NPT male threads on Riser Pipe.
2. Position Riser as shown and tighten firmly with strap wrench.
3. Install wall bracket as required.

## STEP 6 – FAUCET OPERATION

1. Turn on all water supplies and check for leaks. Adjust connections as required.

## Méthode de pose

### Étape 1 – Contenu de la boîte

La boîte contient les articles suivants :

- Robinet mélangeur Adapta Faucet
- Bec
- Sachet de quincaillerie de montage
- Guide de pose

### Étape 2 – Préparatifs avant pose

– Outils et produits nécessaires

Disposer des outils et articles de plomberie suivants pour poser le robinet mélangeur :

- Clé à ouverture réglable de 304,8 mm (12 po)
- Produit d'étanchéité pour filetage / Enduit frein pour filets
- Clé hexagonale de 11,1 mm (7/16 po)
- Clé à sangle

– S'assurer que les cartouches d'eau chaude et d'eau froide (dans la base du robinet) sont à la position «arrêt».

– Déposer le gicleur de la base du robinet.

# INDEX

---

Caractéristiques générales des produits .....	15
Méthode de pose .....	15
Soins et entretien .....	19
Pour passer commande .....	19

# Care and Maintenance

---

All Chicago Faucets fittings are designed and engineered to meet or exceed industry performance standards. Care should be taken while cleaning this product.

- Use of abrasive cleaners, chemicals or solvents can damage the surface.
- Use mild soap with warm water for cleaning and protecting the life of the Chicago Faucets fitting.

# How to Order

---

Contact your local Chicago Faucets dealer or visit our website at [www.chicagofaucets.com](http://www.chicagofaucets.com)

**[www.chicagofaucets.com](http://www.chicagofaucets.com)**

For technical assistance, visit our website at: [www.chicagofaucets.com](http://www.chicagofaucets.com)  
or call toll free: 1-800-TEC-TRUE.

**1-800-TEC-TRUE**

# INDICE

---

Visión General de los Productos .....	9
Proceso de Instalación .....	9
Cuidado y Mantenimiento .....	13
Cómo Efectuar un Pedido .....	13

## Cuidado y Mantenimiento

---

Todos los encajes de Chicago Faucets han sido diseñados para satisfacer o exceder los estándares de funcionamiento de la industria. Se debería tener cuidado cuando se efectúa la limpieza de este producto.

- El uso de limpiadores abrasivos, productos químicos o solventes puede dañar la superficie.
- Use un jabón suave con agua tibia para la limpieza y la protección de la vida de los encajes de Chicago Faucets.

## Cómo Efectuar un Pedido

---

Póngase en contacto con el concesionario local de Chicago Faucets o visite nuestro sitio en la Internet llamado: [www.chicagofaucets.com](http://www.chicagofaucets.com)

**[www.chicagofaucets.com](http://www.chicagofaucets.com)**

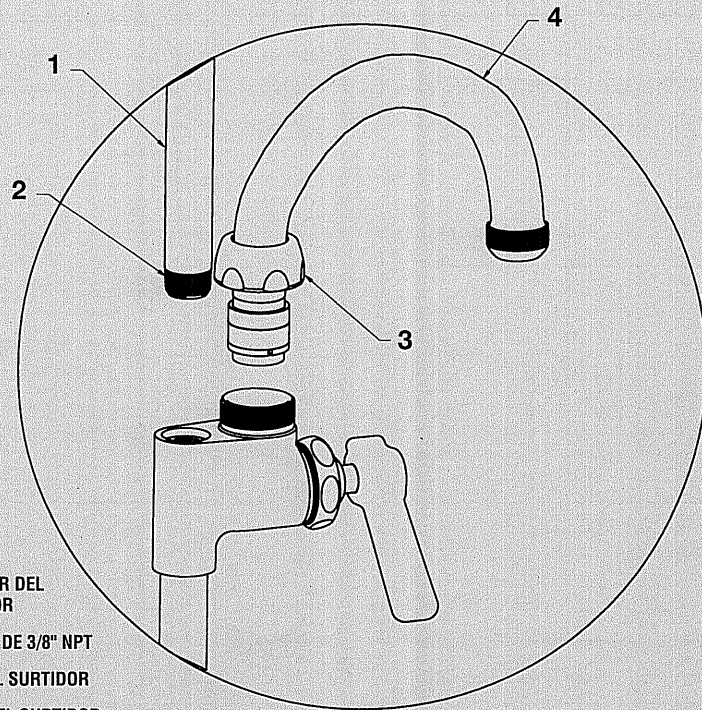
Para obtener asistencia técnica, visite nuestro sitio en la Internet llamado:  
[www.chicagofaucets.com](http://www.chicagofaucets.com) o llame al 1-800-TEC-TRUE.

**1-800-TEC-TRUE**



# Visión General de los Productos

Los grifos de las series 613 / CF905 han sido diseñados para ser usados en las estaciones antes del enjuagado para añadir la conveniencia de un grifo sin los problemas de la instalación de un grifo separado. Estos grifos han sido construidos usando latón sólido con un acabado de cromo pulido.



**Figura 3**

- 1) LEVANTADOR DEL ENJUAGADOR
- 2) FILAMENTO DE 3/8" NPT
- 3) TUERCA DEL SURTIDOR
- 4) MONTAJE DEL SURTIDOR

## Paso 4 – Instalación del Montaje del Surtidor (Figura 3)

1. Coloque el Montaje del Surtidor dentro del Grifo Adapta Faucet como se muestra aquí.
2. Ajuste firmemente la Tuerca del Surtidor con una Llave Ajustable.

## Paso 5 – Instalación del Levantador para el Enjuagador (Figura 3)

1. Aplique el sellador para filamento/cerrador de filamento sobre los filamentos machos 3/8" NPT de la Cañería del Levantador.
2. Coloque el Levantador como se muestra aquí y ajuste firmemente con la Llave de Correa.
3. Instale el soporte para la pared como es requerido.

## Paso 6 – Operación del Grifo

1. Abra todos los abastecimientos del agua y compruebe que no haya escapes. Ajuste las conexiones como sea necesario.

## Proceso de Instalación

### Paso 1 - ¿Qué se encuentra en la caja?

Se encuentran incluidos los siguientes artículos:

- Montaje para Grifo Adapta Faucet
- Montaje para el surtidor
- Paquete con piezas para Montaje
- Guía para la Instalación

### Paso 2 – Preparación Antes de la Instalación

– Herramientas y Suministros Requeridos

Las siguientes herramientas y suministros de plomería serán necesarios para completar la instalación del grifo:

- Llave Ajustable de 12"
- Sellador para Filamento de Cañería / Cerrador para Filamento
- Llave Hex de 7/16"
- Llave de Correa

– Asegure que los cartuchos para caliente y frío en la base del grifo están cerrados.

– El montaje del levantador tiene que ser removido desde la base del grifo existente.

**Paso 3 – Instalación del Grifo Adapta Faucet con filamentos machos de 1-1/16" (Figura 1)**

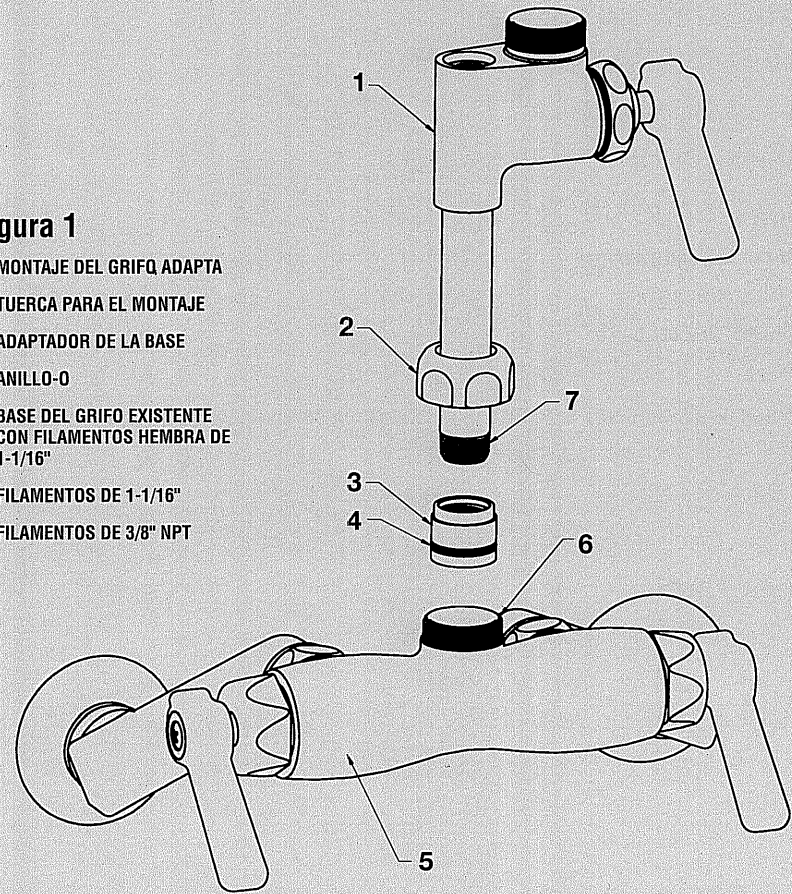
**NOTA:** Si la salida de la base del grifo existente tiene filamentos hembra de 3/8" NPT, salte al Paso 3A.

Junte las piezas para el montaje (Pre-Pack) para el grifo Adapta Faucet.

1. Coloque la Tuerca de Montaje como se muestra aquí.
2. Aplique el sellador para filamento/cerrador de filamento sobre los filamentos machos de 3/8" NPT en el Grifo Adapta Faucet.
3. Ajuste bien el Adaptador de la Base del Grifo Adapta Faucet como se muestra aquí. Use la Llave Hex de 7/16" para ajustar firmemente el Adaptador de la Base.
4. Asegure que el Anillo-O está en su lugar en el Adaptador de la Base.
5. Coloque el Grifo Adapta Faucet en la Base del Grifo existente y póngalo en la posición deseada.
6. Ajuste firmemente la Tuerca de Montaje con una Llave Ajustable.

**Figura 1**

- 1) MONTAJE DEL GRIFO ADAPTA
- 2) TUERCA PARA EL MONTAJE
- 3) ADAPTADOR DE LA BASE
- 4) ANILLO-O
- 5) BASE DEL GRIFO EXISTENTE CON FILAMENTOS HEMBRA DE 1-1/16"
- 6) FILAMENTOS DE 1-1/16"
- 7) FILAMENTOS DE 3/8" NPT



**Paso 3A – Instalación del Grifo Adapta Faucet con Filamentos Hembra de 3/8" NPT (Figura 2)**

1. Aplique el sellador para filamento/cerrador de filamento sobre los filamentos machos 3/8" NPT en el Grifo Adapta Faucet.
2. Coloque el Grifo Adapta Faucet en la Base del Grifo Existente y ajuste usando la mano o la Llave de Correa hasta que se encuentre bien ajustado y la posición deseada se ha logrado.

**Figura 2**

- 1) MONTAJE DEL GRIFO ADAPTA
- 2) FILAMENTOS DE 3/8" NPT
- 3) BASE EXISTENTE DEL GRIFO CON FILAMENTOS HEMBRA DE 3/8" NPT

